



ДАТЧИКИ КОНТРОЛЯ ФАКЕЛА

Не самоконтролирующиеся УФ датчики модели: UV7A4, UV7R4
Самоконтролирующиеся УФ датчики модели: UV7SC

ОПИСАНИЕ

Не самопроверяющиеся датчики **UV7A4**, **UV7R4** и датчики с самопроверкой **UV7SC** используются с модулями контроля SB серии для многорелочных систем, и модулями MBPF-100S и MB-600PF для однорелочных систем и только для контроля факела.

Высокочувствительный ультрафиолетовый (УФ) датчик **UV7A4** применяют для контроля газового или мазутного пламени, при частом циклическом повторяющемся включении и выключении горелок. Внешняя система контроля пламени Файерай проверяет короткозамкнутое состояние или перенасыщение датчика вначале и конце каждого цикла включения пламени.

Датчики имеют сертификаты - UL, CSA и FM.

Датчик поставляется с гибким кабелем длиной 1220 мм (4 фута.) в металлическом кожухе и присоединительной резьбой к смотровой трубе 1/2" F.N.P.T. в корпусе из нейлона, выдерживающем высокие температуры.

Высокочувствительный ультрафиолетовый (УФ) угловой 90 ° датчик **UV7R4** также применяют для контроля газового или мазутного пламени, при частом циклическом повторяющемся включении и выключении горелок. Внешняя система контроля пламени Файерай проверяет короткозамкнутое состояние или перенасыщение датчика вначале и конце каждого цикла включения пламени.

Датчик поставляется с гибким неэкранированным кабелем длиной 72 дюйма (1830 мм) с защитой против повторного подключения.

Самопроверяющийся датчик **UV7SC** используется для постоянных газового или мазутного пламени. Механическая заслонка в датчике закрывается каждые десять секунд и в это время внутренняя схема проверяет сигнал пламени. Если сигнал присутствует, указывая насыщение датчика, сигнал вывода постоянного тока прерывается и пламя отключается системой безопасности. Датчик имеет высокого качества исполнения кварцевую линзу, механически обработанный литой корпус сплава с покрытием и долговременную управляемую электромагнитом заслонку фотодатчика. Датчики и процессор сигнала автоматически проверяются каждые 10 секунд. Замена датчика возможна без нарушения монтажа. Датчик UV7SC требует применения кабельного соединения, P/N 59-504-010.

УФ трубка сделана из кварца и заполнена газом, который ионизируется когда обнаруживается УФ радиация от пламени. В отсутствии УФ радиации, газ действует как изолятор между двумя электродами, которые установлены в трубе. Эти электроды возбуждены непрерывно высоким напряжением. При сгорании топлива УФ радиация ионизирует газ, вызывая возникновение импульсов тока между электродами. Эти текущие импульсы приводят к возникновению сигнала пламени, который передается на усилитель в модуле контроля, где обрабатывается и управляет реле пламени.



ВНИМАНИЕ: При установке или замене УФ датчиков необходимо проведение испытаний минимального растопочного пламени и влияние искры от запальника на всех горелках.

ПРИМЕНЕНИЕ



Ультрафиолетовые датчики применяются для контроля пламени стандартных газовых топлив, сбросных горючих газов и легких нефтяных топлив, таких как масло (солярка) номер 2. Пламя тяжелых нефтяных фракций может быть обнаружено ультрафиолетовыми датчиками, но несожженные капли топлива и/или пар при распылении могут блокировать проход ультрафиолетовых лучей с зоны пламени на ультрафиолетовую трубу, причиняя ложное отключение горелки/котла.

Инфракрасные датчики рекомендуется применять для нефтяных топлив более тяжелых фракций и при совместном сжигании некоторых сбросных газов производства вместе с природным газом как главное топливо.

ОБРАТИТЕ ВНИМАНИЕ: Иногда местные (региональные) правила техники безопасности и инструкции требуют использования самопроверяющихся ультрафиолетовых датчиков.

ХАРАКТЕРИСТИКИ

UV7A4	Напряжение питания	425 В постоянного тока ± 25 В
	Текущий ток	0.3 мА
	Монтажный провод	122 см (4 фута.) кабель в оплетке с двумя изолированными #18 AWG проводами
	Макс оперативное расстояние	76 м (250 футов.) (Полная длина проводов)
	Температурный диапазон	от -40° до $+125^{\circ}\text{C}$ (от -40° до 257°F)
	Отгрузочный вес	1.4 килограмма (3 фунта.)
	Варианты:	увеличительная линза (P/N 46-85)
UV7R4	Напряжение питания	425 В постоянного тока ± 25 В
	Текущий ток	0.1 мА
	Монтажный провод	183 см (6 фута.) два изолированных #18 AWG провода
	Макс оперативное расстояние	76 м (250 футов.) (Полная длина проводов)
	Температурный диапазон	от -20° до $+60^{\circ}\text{C}$ (от -0° до 140°F)
	Отгрузочный вес	1.4 килограмма (3 фунта.)
	Варианты:	увеличительная линза (P/N 46-85), 1/2" F.N.P.T. изолирующий ниппель (P/N 35-319) или направляющее приспособление (P/N 36-936)



UV7SC	Электрические:	Напряжение питания: 120В +10/-15%, 60 Гц Текущий ток: 0.04А Выход: модулированное по частоте среднеквадратическое напряжение 10 В
	Механические:	Присоединительная длина: 197 мм (7-3/4") Диаметр: 83 мм (3-1/4") Материал корпуса: обработанный алюминиевый сплав 6061
	Покрытие корпуса:	Анодирование
	Выходы:	Смотровая труба: 25 мм (1") с резьбой Подключение продувочного воздуха: 10 мм (3/8") трубная резьба Расход продувочного воздуха: 5 футов ³ /мин (0,14 м ³ /мин), давление 68.95 кПа (10 psi) максимум
	Требования для установки:	
	Монтаж питания	Кабель и соединитель для датчика (P/N 56-504-010) Контрольно-измерительный кабель с двумя парами индивидуально изолированными #18 AWG проводами, 60°C (140°F), 300 В минимум, или провод АЛЬФА *5620В1802 или BELDEN *9368
	Температурный диапазон	от -20 ° до +60°C (от 0°F до 140°F) температура корпуса
	Отгрузочный вес	2 кг (4.5 фунтов.)
	Оптические	Угол обзора: 2.5 ° в зависимости от размера и длины смотровой трубы Спектральная чувствительность: 180 - 230 нанометров; датчик нечувствительный к солнечному свету

ВАЖНОЕ ПРИМЕЧАНИЕ



Информация приведенная в этом описании предназначена для опытных специалистов по обслуживанию котлов, горелочных устройств и систем безопасности пламени Файерая. При необходимости проконсультироваться с представителем Файерая или другой квалифицированной сервисной группой. Датчик UV7A4, UV7R4, и UV7SC так же как все другие датчики Файерая, предназначены для использования исключительно с соответствующей системой безопасности пламени и управления горелками фирмы Файерай. Применение этих датчиков с оборудованием других фирм должно быть согласовано с фирмой Файерай.

УСТАНОВКА УЛЬТРАФИОЛЕТОВЫХ ДАТЧИКОВ



ВНИМАНИЕ: ПРОВОДА ОТ UV7R4 ДАТЧИКА ДО МОДУЛЯ КОНТРОЛЯ ДОЛЖНЫ БЫТЬ ОГРАЖДЕНЫ ДЛЯ ПРЕДОТВРАЩЕНИЯ ПОПАДАНИЯ ЭЛЕКТРИЧЕСКИХ ШУМОВ ОТ ИСТОЧНИКОВ ЛОЖНОГО СИГНАЛА ПЛАМЕНИ К МОДУЛЮ КОНТРОЛЯ.

Если возможно проконсультируйтесь с производителями горелки по монтажу датчика. Эта информация доступна для большинства стандартных горелок.

При установке датчика необходимо выполнять следующие общие требования:

1. Кварцевая ультрафиолетовая электронная лампа требует внимательного обращения. Не прилагайте большие усилия при установке датчика. Не снимайте защитный кожух пока не установите датчик.
2. Установить ультрафиолетовый датчик на расстоянии не более 36 дюймов от пламени, которое будет проверяться.
3. Установить датчик в месте где температура ниже предельной 93 °C (200°F). При более высоких температурах используйте охлаждение и изоляционный переходник (Файерай P/N 35-319).
4. Ультрафиолетовые датчики способны выдерживать давление до разработаны(предназначены), чтобы блокировать против давлений до 6.895 кПа (1 PSI). При высоких давлениях установите переходной ниппель с кварцевым стеклом (P/N 60-1257). Добавьте охлаждающий воздух, чтобы уменьшить температуру смотрового канала датчика.
5. Установить датчик на стандартной трубе с резьбой 1/2.дюйма NPS (1 дюйм NPT для UV7SC) приваренный к горелке. Если смотровая труба должна проходить через изоляционную стенку не удлинняйте ее больше чем в два раза. Возможно применение поворотных фланцев (P/N 60-302). Смотровая труба должна обеспечивать свободный обзор растопочного и/или главного пламени, и растопочные и главное пламя должно полностью закрыть поле зрения датчика. Масляное и газовое пламя излучают большее количество энергии ультрафиолетового излучения у основания пламени чем на его концах. Этот факт должен учитываться при установке смотровой трубы датчика.



6. Так как электрическая искра запальника излучает в ультрафиолетовой области, поле зрения датчика должно быть нацелено так, чтобы не видеть электрическую искру запальника непосредственно или отраженную от других поверхностей.



ВНИМАНИЕ: провода должны быть проложены в металлическом трубопроводе, чтобы устранять влияние электрических наводок, которые могут приводить к ложному срабатыванию.

Чтобы проверить влияние искры на ультрафиолетовый датчик, закройте, и/или отсоедините все растопочные и главные топливные клапаны. Включите горелку с помощью модуля контроля и определите, что искра зажигания не может быть обнаружена. Горелка не будет загораться, если искра обнаружена.

7. Избегайте прокладки кабелей датчика или защитного кожуха проводов близко к горячим поверхностям в горелке.
8. Избегайте прокладки кабелей датчика или защитного кожуха проводов датчика близко от высокоэнергетических проводов запальника.

9. Дым или несгоревшие продукты сгорания поглощают ультрафиолетовое излучение. На установках, работающих под разрежением, можно просверлить маленькое отверстие в смотровой трубе датчика. Которое поможет в поддержании смотровой трубы чистой и освободит ее от дыма. Для установок с избыточным давлением обеспечьте подачу чистого воздуха, чтобы герметизировать смотровую трубу в случае необходимости.

10. Два ультрафиолетовых датчика могут быть установлены на одной горелке, если необходимо рассмотреть две области, чтобы получить надежное детектирование пламени. Они должны быть соединены параллельно.

11. Чтобы увеличивать чувствительность датчика с ультрафиолетовыми датчиками установите кварцевую линзу разрешающую увеличить расстояние до датчика от пламени в два раза. (переходник с кварцевой линзой P/N 60-1290).

12. Проконсультируйтесь с представителями фирмы Файерай для получения рекомендаций надлежащей установки датчика при специфических условиях.

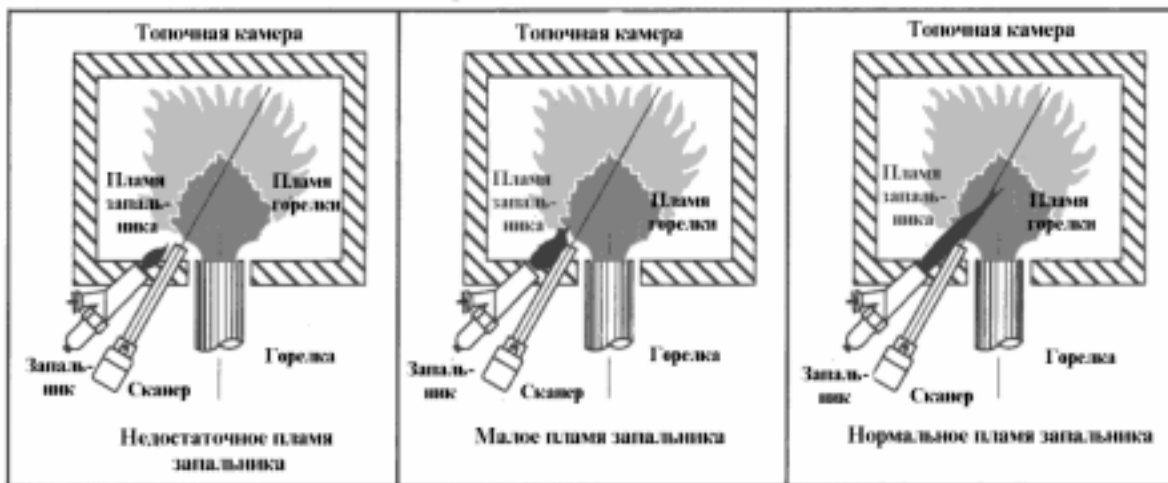


ВНИМАНИЕ: Ультрафиолетовые электронные лампы могут имитировать наличие пламени при высоких уровнях рентгеновского излучения и гамма радиации. Таблица ниже указывает максимальную допустимую дозу излучения при которой ультрафиолетовая электронная лампа может работать нормально.

ИСТОЧНИК	МАКСИМАЛЬНАЯ ДОЗА
Кобальт 60 (CO60)	7.5 мр/ч
Иридий (IR192)	1.0 мр/ч
Рентгеновские лучи	4 мр/ч 150 кВ @ 0.2 мА
Рентгеновские лучи	1 мр/ч 150 кВ @ 0.4 мА

Определение минимального растопочного пламени

Это испытание необходимо для того, чтобы определить, что датчик не обнаруживает растопочное пламя достаточное для розжига основной горелки. Испытание должно быть сделано на каждой новой установке и после любого изменения положения датчика. **ОПРЕДЕЛЕНИЕ МИНИМАЛЬНОГО РАСТОПОЧНОГО ПЛАМЕНИ ДОЛЖНЫ БЫТЬ ВЫПОЛНЕНЫ ОБУЧЕННЫМ И КВАЛИФИЦИРОВАННЫМ ПЕРСОНАЛОМ ПО ГОРЕЛКАМ.**



ИСПЫТАНИЕ ОТКЛОНЕНИЯ ИСКРЫ. ВНИМАНИЕ: Датчик не должен видеть искру зажигания непосредственно или отраженную от частей горелки. Датчик не должен видеть растопочное пламя, которое является слишком маленьким для надежного розжига главного пламени. Испытательные процедуры выполняются согласно требованиям по модулю контроля. См. процедуры как описано в техническом описании для установленного модуля контроля.

МОНТАЖ УЛЬТРАФИОЛЕТОВЫХ ДАТЧИКОВ



Неправильная установка датчика может вызвать возникновение ложного сигнала пламени. Это может вызвать скопление несгоревшего топлива в камере сгорания и привести к взрывам и повреждениям оборудования. Убедитесь, что датчик пламени обнаруживает только растопочное и главное пламя и невосприимчивый к раскаленной обмуровке или частям горелки.

1. Прокладывайте провода от датчика на достаточном расстоянии от запальника и источников другого высокого напряжения, чтобы избежать электрических наводок.
2. Если длина кабеля для монтажа датчика должна быть больше поставленной с завода используйте провода от *14 до *18 AWG провод в изоляции выдерживающей 75°C (167°F) и 600 В, и прокладывайте каждую пару проводов в ее собственном трубопроводе или экранированном кабеле. Многожильные экранированные кабели могут быть проложены в общем трубопроводе, но только на коротких расстояниях.
3. В зависимости от условий монтаж датчика может быть выполнен на расстоянии до 76.25 м. (250 футов.) для ультрафиолетовых датчиков. Для удлинения кабеля на расстояния более указанных до 500 футов (152.5 м), чтобы уменьшить потерю сигнала, используют экранированные провода (Belden 8254, RG-62/U коаксиальный кабель или аналогичный) для каждого провода датчика. Концы экрана должны быть заклеены липкой лентой и не заземлены.
4. Избегайте применения провода с асбестовой изоляцией.
5. Не рекомендуется применять многожильный кабель.
6. Не допускается установка проводов высокого напряжения запальника в том же трубопроводе с проводами датчика.

ОБСЛУЖИВАНИЕ

Датчики ультрафиолетового излучения

Линза датчика должна сохраняться чистой. Даже маленькое количество загрязнения на линзе уменьшит сигнал пламени. Протирайте линзы с использованием мягкой ткани, смоченной в концентрированном моющем средстве, затем вытрите сухой.

Сила сигнала пламени

Сила выходного сигнала пламени зависит от мощности горелки, по ее снижению вы можете оценить ухудшение горения.

Периодическая проверка безопасности

Рекомендуется выполнять полную проверку безопасности системы гарантированного контроля пламени по крайней мере один раз в месяц. При испытаниях необходимо проверять надлежащее действие всех выключателей по отклонению параметров от предельных и блокировок, а также защиты от неудачного розжига пламени и плотности вентиля и клапанов на подаче топлива.

Замена

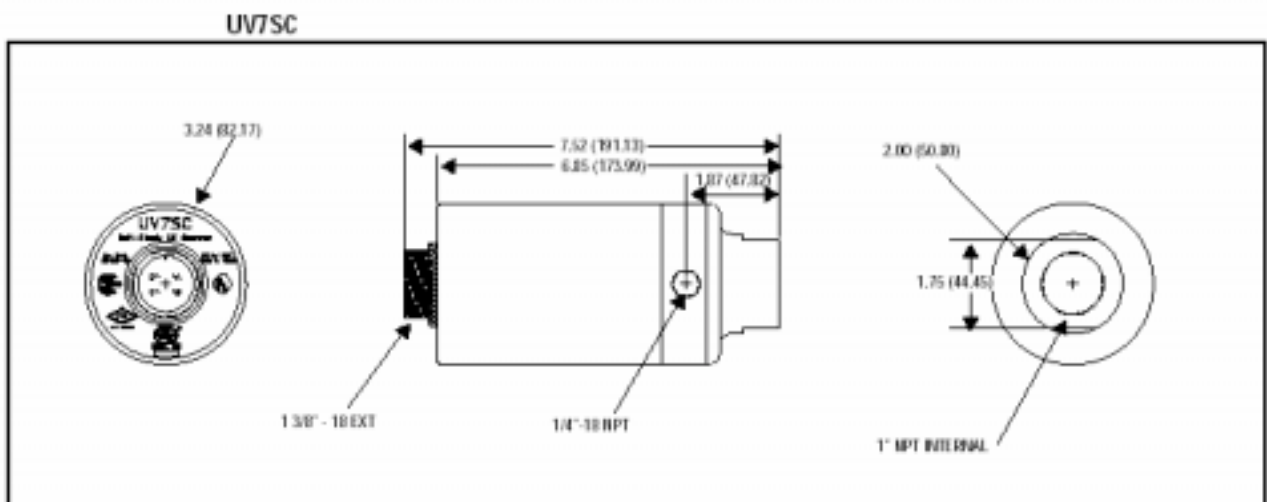
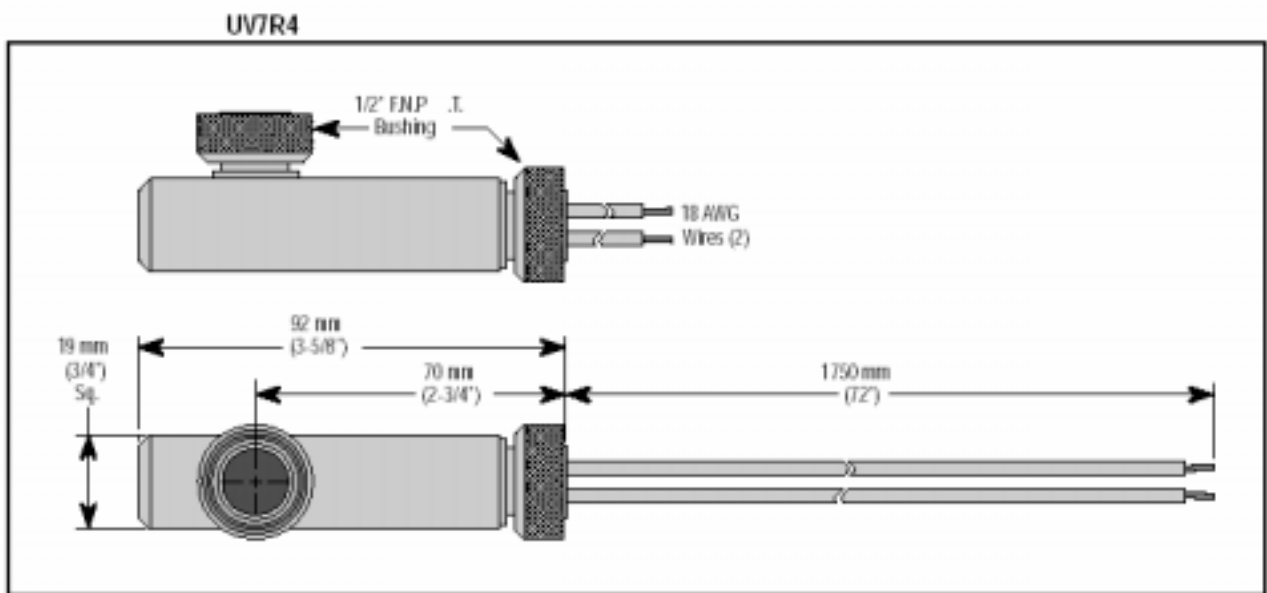
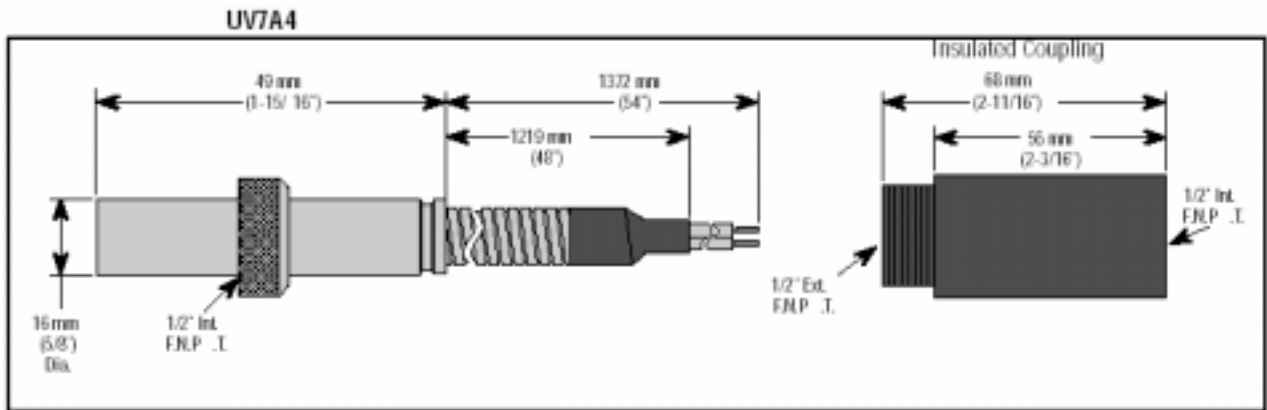
Рекомендуется, чтобы модуль контроля (управления) и датчики, купленные как запчасти периодически устанавливались на горелки.



ВСПОМОГАТЕЛЬНОЕ ОБОРУДОВАНИЕ

НОМЕР ДЕТАЛИ	ОПИСАНИЕ
35-319	1/2" ТЕПЛОИЗОЛИРУЮЩИЙ НИППЕЛЬ С РЕЗЬБОЙ NPT НА КАЖДОМ КОНЦЕ (ПАПКА И МАМКА)
60-1257	1/2" NPT ПЕРЕХОДНИК С КВАРЦЕВЫМ ОКНОМ
60-1290	1/2" NPT ПЕРЕХОДНИК С КВАРЦЕВОЙ ЛИНЗОЙ ДЛЯ УВЕЛИЧЕНИЯ ЧУВСТВИТЕЛЬНОСТИ
60-1199	1" NPT УПЛОТНЯЮЩЕЕ СОЕДИНЕНИЕ С КВАРЦЕВЫМ ОКНОМ
60-1664-3	1" NPT ПОВОРОТНОЕ КРЕПЛЕНИЕ
60-302	1/2 " ПОВОРОТНОЕ КРЕПЛЕНИЕ
46-185	ПРИСПОСОБЛЕНИЕ ДЛЯ УВЕЛИЧИТЕЛЬНОЙ ЛИНЗЫ
46-186	УВЕЛИЧИТЕЛЬНАЯ ЛИНЗА
36-936	ЧЕХОЛ ДАТЧИКА (ВЫДЕРЖИВАЮЩИЙ ВРЕМЕННО 475°F (245°C))
59-504-010	КАБЕЛЬ И СОЕДИНИТЕЛЬ, 10 ФУТОВ ДЛЯ UV7SC

РАЗМЕРЫ





ВНИМАНИЕ

В случае применения оборудования Фирмы Фаерай с оборудованием, изготовленным другими фирмами, и/или объединения их, в разработанные или изготовленные другими фирмами системы, гарантии фирмы Фаерай, как заявлено в ее общих терминах и условиях, распространяются только на изделия фирмы Фаерай, а не на любое другое оборудование или на объединенную систему или ее рабочую характеристику.

ГАРАНТИИ

ФИРМА ФАЕРАЙ гарантирует работоспособность ее изделий в течение одного года с даты установки или 18 месяцев с даты изготовления с заменой его, или, по своему выбору, восстановлением дефектного изделия или его части (кроме ламп, электронных трубок и фотоэлементов) при отсутствии видимых повреждений или следов неправильной эксплуатации.

FIREYE
3 Manchester Road
Derry, New Hampshire 03038 USA

SC-107 (Russian Version)
AUGUST 2002
Supersedes July 2002

представители в России: см. www.Fireeye.com

SC-107