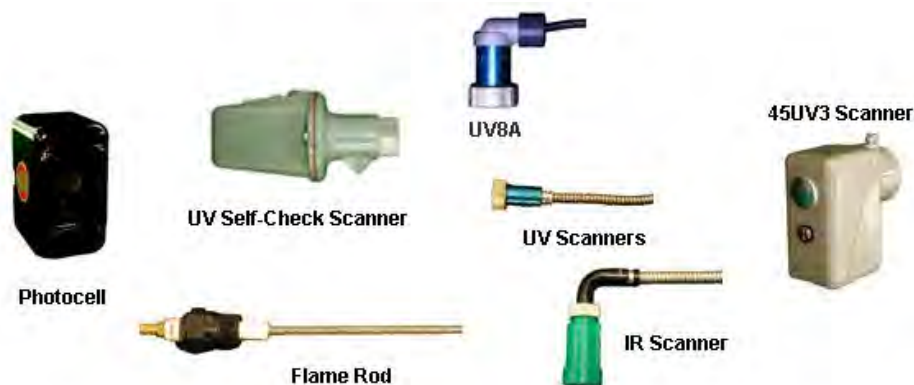




Модули усилителей пламени E1R1, EUV1, ERT1 и EUVS4 фирмы ФАЙЕРАЙ® для использования с СИСТЕМОЙ УПРАВЛЕНИЯ ФЛЕЙМ-МОНИТОР™



Оборудование соответствует требованиям 2000г. согласно BSI по DISC PD2000-I:1998

ОПИСАНИЕ

Модули усилителя E1R1, EUV1, ERT1 и EUVS4 фирмы ФАЙЕРАЙ используется вместе с системой ФЛЕЙМ-МОНИТОР. Эти модули обеспечивают сканирование пламени, используя любой из самопроверяющихся сканеров инфракрасного излучения ФАЙЕРАЙ, стандартные ультрафиолетовые сканеры, ионизационные датчики, фотоэлементы и ультрафиолетовые самопроверяющиеся сканеры. После выбора сканера соответствующий модуль усилителя должен быть включен в шасси Флейм-Монитора.

Смотрите описание Файерая E-1101 для более детальной информации относительно системы ФЛЕЙМ-МОНИТОР и его работы. Также, следуйте рекомендациям по установке сканера и предложениям по монтажу согласно описания E-1101 для правильного и надежного сканирования пламени.

СЕРТИФИКАЦИЯ

ЛАБОРАТОРИЯ СТРАХОВЫХ КОМПАНИЙ
АССОЦИАЦИЯ СТАНДАРТОВ КАНАДЫ
ПРИМЕНИМО ДЛЯ: СТРАХОВАНИЕ РИСКА В ПРОМЫШЛЕННОСТИ (I.R.I.)
ВНУТРИЗАВОДСКАЯ ЛАБОРАТОРИЯ



FLAME AMPLIFIER SELECTION

НОМЕР ЧАСТИ ФАЙЕРАЙ		
EUV1	ТАНДАРТНЫЙ УФ УСИЛИТЕЛЬ	UV1A, UV8A, 45UV3
E1R1 *	САМОПРОВЕРЯЮЩИЙСЯ ИНФРАКРАСНЫЙ УСИЛИТЕЛЬ	48PT2
E1R2	САМОПРОВЕРЯЮЩИЙСЯ ИНФРА- КРАСНЫЙ УСИЛИТЕЛЬ (ТОЛЬКО ДЛЯ СПЕЦИАЛЬНЫХ ПРИМЕНЕНИЙ), КОНСУЛЬТИРОВАТЬСЯ С ЗАВОДОМ- ИЗГОТОВИТЕЛЕМ	48PT2
ERT1	НОГО ТОКА	45CM1, 69ND1
EUVS4	САМОПРОВЕРЯЮЩИЙСЯ УФ УСИЛИТЕЛЬ	45UV5-1007/1008/1009
E1R3 *	САМОПРОВЕРЯЮЩИЙСЯ ИНФРАКРАСНЫЙ УСИЛИТЕЛЬ	48PT2

* E1R1 не должен использоваться с горелками на твердом топливе. Он сконструирован для горелок с распылением жидкого топлива и не реагирует на распыливающий агент. E1R3 подходит для всех топлив и реагирует на распыливающий агент. Аппаратура должна быть проверена перед применением усилителя, чтобы избежать ее повреждений или несчастных случаев.



ВНИМАНИЕ: E1R2 и E1R3 - не взаимозаменяемые с E1R1. E1R2 имеет увеличенную чувствительность к пламени, которая в случае неправильного применения может привести к аварийной ситуации. E1R3 не обеспечивает защиту при разбрызгивании жидкого топлива. Консультируйтесь с заводом-изготовителем перед их установкой.

СКАНЕРЫ ПЛАМЕНИ



Photocell



45UV5



UV8A



45UV3 Scanner



UV1A



69ND1



48PT2-9000



ВНИМАНИЕ: ультрафиолетовые сканеры пламени UV1, UV2, UV8A и 45UV3 и связанные модули усилителя - не самопроверяющиеся УФ системы и должны применяться только на горелках, которые периодически проверяются цепи безопасности (например: минимум один раз каждые 12 часов). Если требуется профилактический контроль в течение работы горелки для постоянно работающих горелок, используйте самопроверяющиеся ультрафиолетовые сканеры пламени (45UV5) со связанным модулем усилителя (EUVS4) или инфракрасным сканером пламени (48PT2) со связанным усилителем самопроверки (E1R1).

ВЫБОР СКАНЕРА

НОМЕР ЧАСТИ ФАЙЕРАЙ	ОПИСАНИЕ	ИСПОЛЬЗОВАНИЕ С УСИЛИТЕЛЕМ	ОПИСАНИЕ
48РТ2-1003	Инфракрасный 1/2 ", прямое крепление, 96 " кабель	E1R1, E1R2 * и E1R3 *	SC103
48РТ2-9003	Инфракрасный 1/2 ", 90° угловое крепление, 96 " кабель		
48РТ2-1007	Инфракрасный 1/2 ", прямое крепление, 48 " кабель		
48РТ2-9007	Инфракрасный 1/2 ", 90 ° угловое крепление, 48 " кабель		
UV1A3	УФ 1/2 ", прямой, 36 " гибкого кабеля	EUV1	SC102
UV1A6	УФ 1/2 ", прямой, 72 " гибкого кабеля		
UV8A	УФ 1/2 " 1/2 90° 72 " незранированные провода		
UV2	УФ 3/8 ", прямой, 36 " гибкий кабель		
45UV3-1050	УФ 3/4 ", корпус из алюминия, 8 " кабель		
45CM1-1000	Фотоэлемент с фильтром	ERT1	SC103
45CM1-1000Y	Фотоэлемент без фильтра		
69ND1-1000K4	Ионизационный датчик 12 ", 1/2 " NPT крепление		
69ND1-1000K6	Ионизационный датчик 18 ", 1/2 " NPT крепление		
69ND1-1000K8	Ионизационный датчик 24 ", 1/2 " NPT крепление		
45UV5-1007	УФ самопроверяющийся, 1 " крепление британского стандарта, 230 В	EUVS4	SC101
45UV5-1008	УФ самопроверяющийся, 1" крепление британского стандарта, 120 В		
45UV5-1009	УФ самопроверяющийся 1 " NPT крепление, 120 В		



*** ВНИМАНИЕ: Модули E1R2 и E1R3 – не взаимозаменяемые с E1R1. Проконсультируйтесь с заводом-изготовителем перед их установкой.**

Модуль усилителя пламени устанавливается в третью позицию разъема в шасси EB700 ФЛЕЙМ-МОНИТОРА с пометкой "МОДУЛЬ УСИЛИТЕЛЯ." Не применяйте большое усилие при установке модуля в позицию.

Модуль усилителя (Требуется только один)

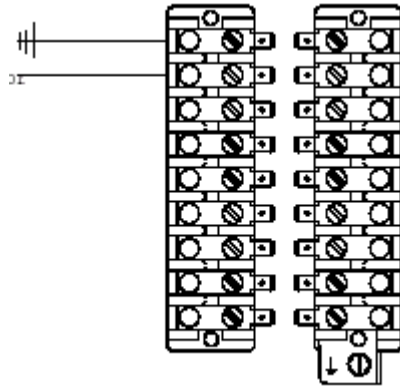
E1R1
E1R2
E1R3
EUV1
EUVS4
ERT1



ВНИМАНИЕ: Отключите электрическое питание от модуля контроля и снимите модуль с шасси перед выполнением работ на модуле усилителя.

ВАЖНО

Ионизационный датчик или фотоэлемент



Клемма S2 должна быть заземлена при использовании фотоэлемента или ионизационного датчика при монтаже системы управления ФЛЕЙМ-МОНИТОР. При использовании инфракрасного сканера (48PT2) заземлите клемму S2 на всех модулях EB700, помеченных “ENG CODE 00.” Все другие модели ENG CODE не требуют заземления клеммы S2. Не заземляйте клемму S2 при использовании ультрафиолетовых сканеров.

Смотрите описание SN-100 с рекомендациями по методах заземления.



ВНИМАНИЕ

В случае применения изделий Фирмы Фаерай с оборудованием, изготовленным другими фирмами, и/или объединения их, в разработанные или изготовленные другими фирмами системы, гарантии фирмы Фаерай, как заявлено в ее общих терминах и условиях, распространяются только на изделия фирмы Фаерай, а не на любое другое оборудование или на объединенную систему или ее рабочую характеристику.

ГАРАНТИИ

ФИРМА ФАЕРАЙ гарантирует работоспособность ее изделий в течение одного года с даты установки или 18 месяцев с даты изготовления с заменой его, или, по своему выбору, восстановлением дефектного изделия или его части (кроме ламп, электронных трубок и фотоэлементов) при отсутствии видимых повреждений или следов неправильной эксплуатации.

FIREYE
3 Manchester Road
Derry, New Hampshire 03038 USA

EAMP1 (Russian Version)
FEBRUARY 1999
Supersedes April. 1994

представители в России: см. www.Fireeye.com